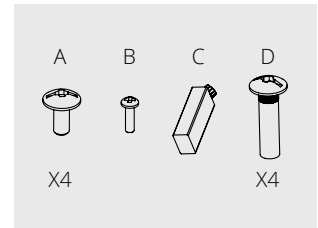


□ PREFORI DA APRIRE
PER CASSA FORM



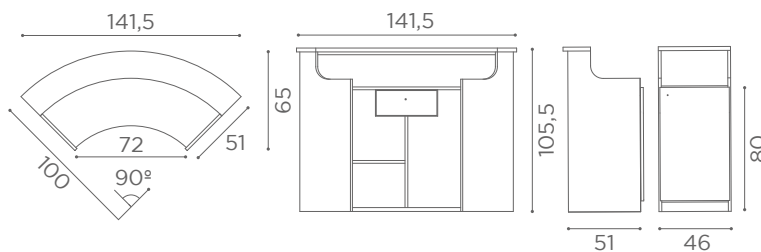
RD/250

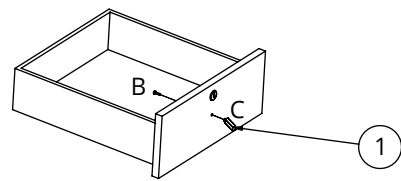
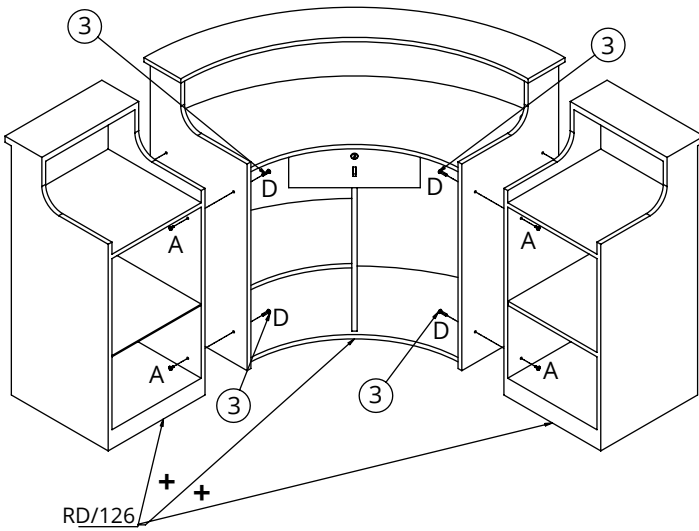
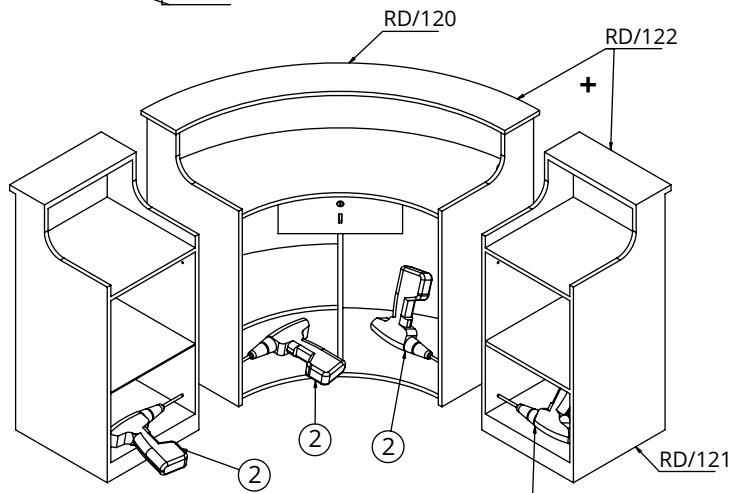
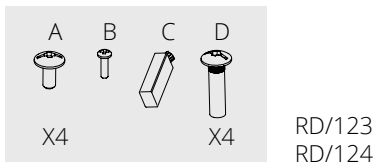
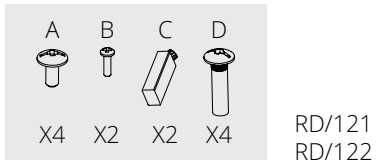
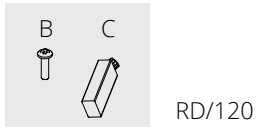
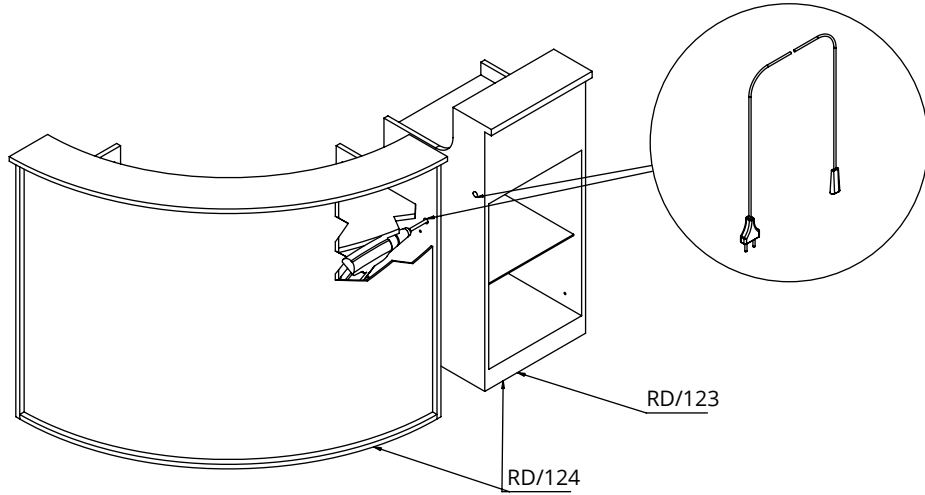


RD/252



RD/254





RD/256

