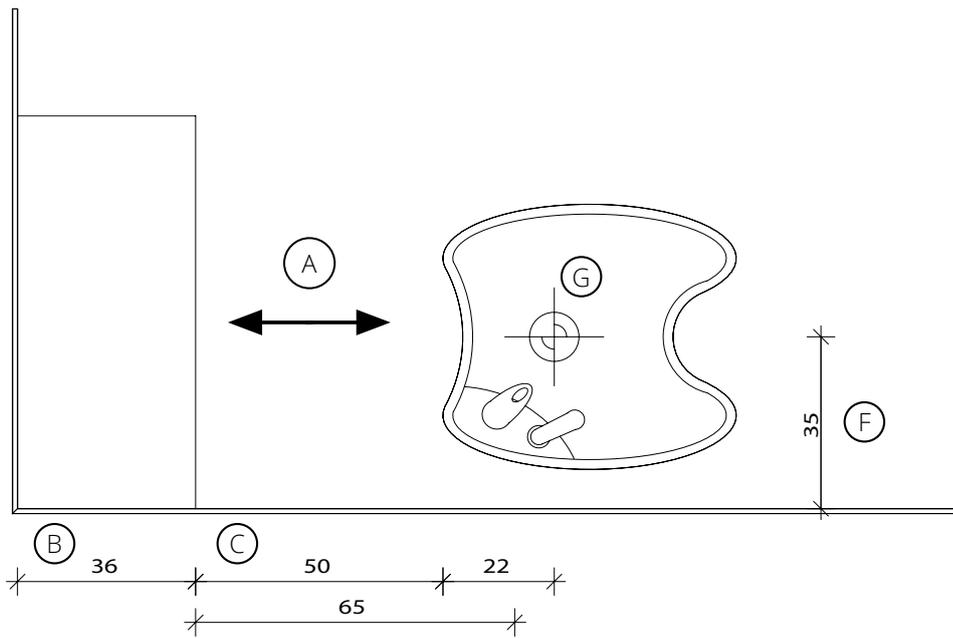
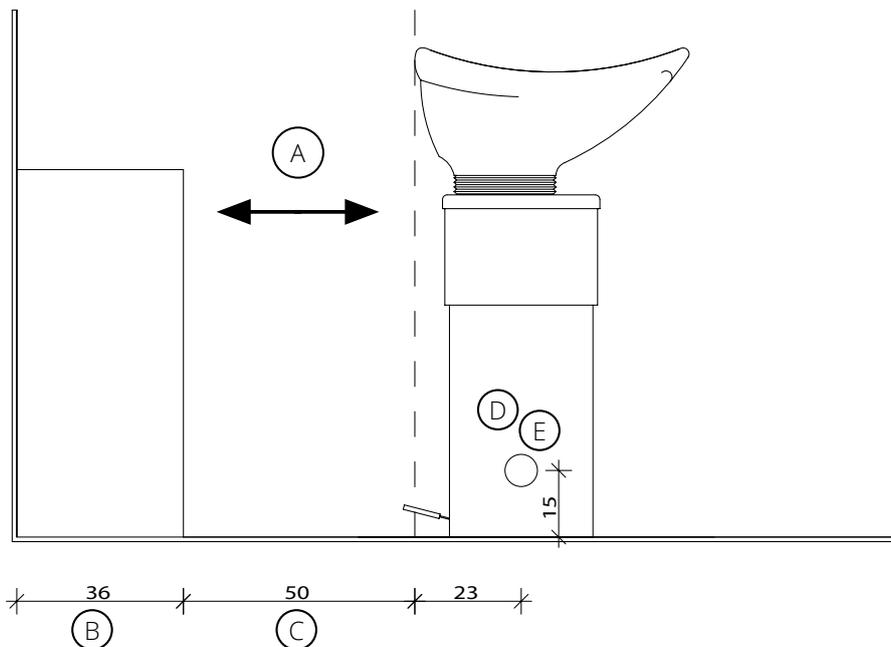


Fissaggio Pavimento Pavement Fixing



Fissaggio Muro Wall Fixing



- | | | |
|--|---|---|
| (A) Spazio di lavoro
<i>Work space</i> | (D) Entrata tubo acqua calda e fredda
<i>Hot and cold water inlet tube</i> | (G) Carico acqua C-F 3/8" - Scarico ø40
<i>Water Inlet H-C 3/8" - Outlet ø40</i> |
| (B) 36 cm per il mobile 'Service Centre'
48 cm per il mobile 'Wall System'
<i>36 cm for 'Service Centre' cabinet
48 cm for 'Wall System' cabinet</i> | (E) Uscita tubo acqua
<i>Water outlet tube</i> | |
| (C) Misura variabile (Non meno di 50 cm)
<i>Variable measurement (No less than 50 cm)</i> | (F) Distanza dalla parete di carico/scaricoacqua
<i>Distance from the water loading/unloading wall</i> | |



WU/065

