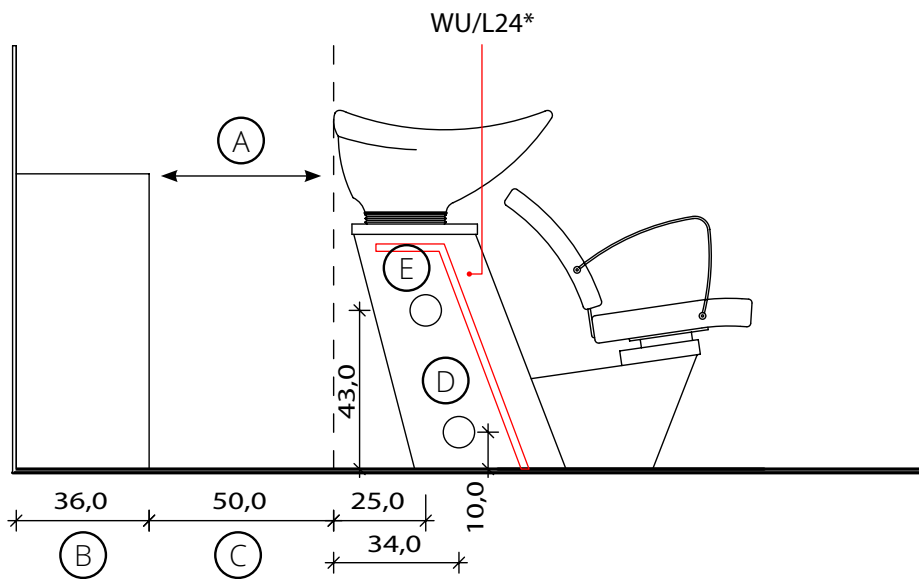


Fissaggio Pavimento
Pavement Fixing

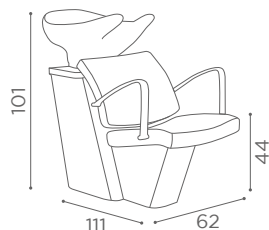


Fissaggio Muro
Wall Fixing

- (A) Spazio di lavoro
Work space
- (B) 36 cm per il mobile 'Service Centre'
48 cm per il mobile 'Wall System'
36 cm for 'Service Centre' cabinet
48 cm for 'Wall System' cabinet
- (C) Misura variabile (Non meno di 50 cm)
Variable measurement (No less than 50 cm)
- (D) Entrata tubo acqua calda e fredda
Hot and cold water inlet tube
- (E) Uscita tubo acqua
Water outlet tube
- (F) Misura dal muro
Measurement from wall
- (G) Carico acqua C-F 3/8" - Scarico ø40
Water Inlet H-C 3/8" - Outlet ø40



WU/250-21 - WU/250-22



WU/L251 - WU/L252

