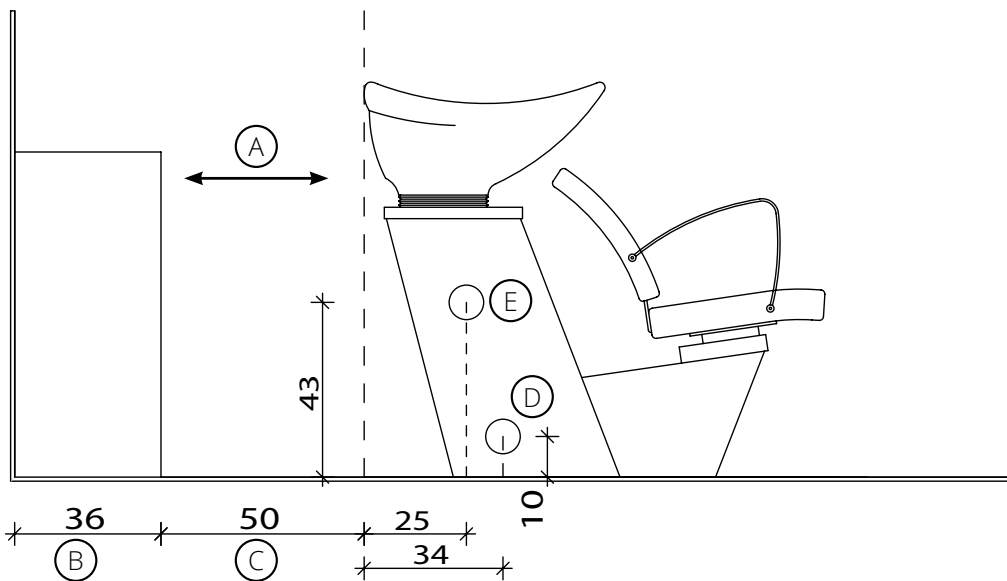


Fissaggio Pavimento
Pavement Fixing

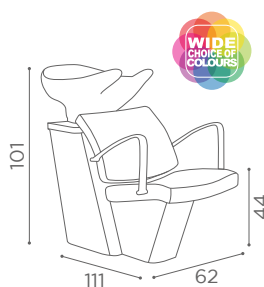


Fissaggio Muro
Wall Fixing

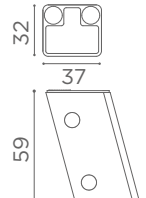
- (A) Spazio di lavoro
Work space
- (B) 36 cm per il mobile 'Service Centre'
48 cm per il mobile 'Wall System'
36 cm for 'Service Centre' cabinet
48 cm for 'Wall System' cabinet
- (C) Misura variabile (Non meno di 50 cm)
Variable measurement (No less than 50 cm)
- (D) Entrata tubo acqua calda e fredda
Hot and cold water inlet tube
- (E) Uscita tubo acqua
Water outlet tube
- (F) Distanza dalla parete di carico/scaricoacqua
Distance from the water loading/unloading wall
- (G) Carico acqua C-F 3/8" - Scarico ø40
Water Inlet H-C 3/8" - Outlet ø40

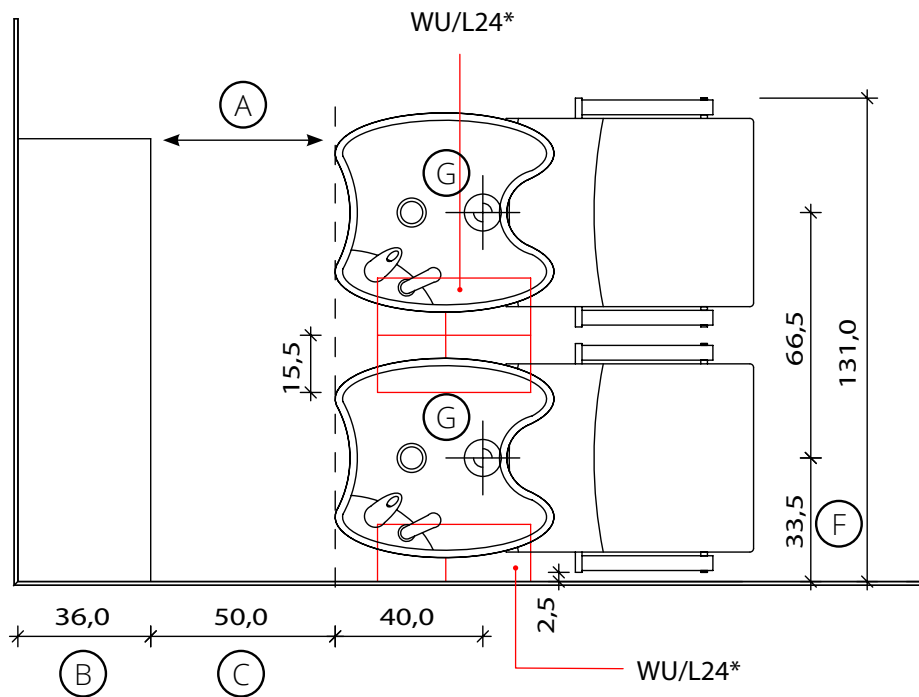


WU/250-21 - WU/250-22

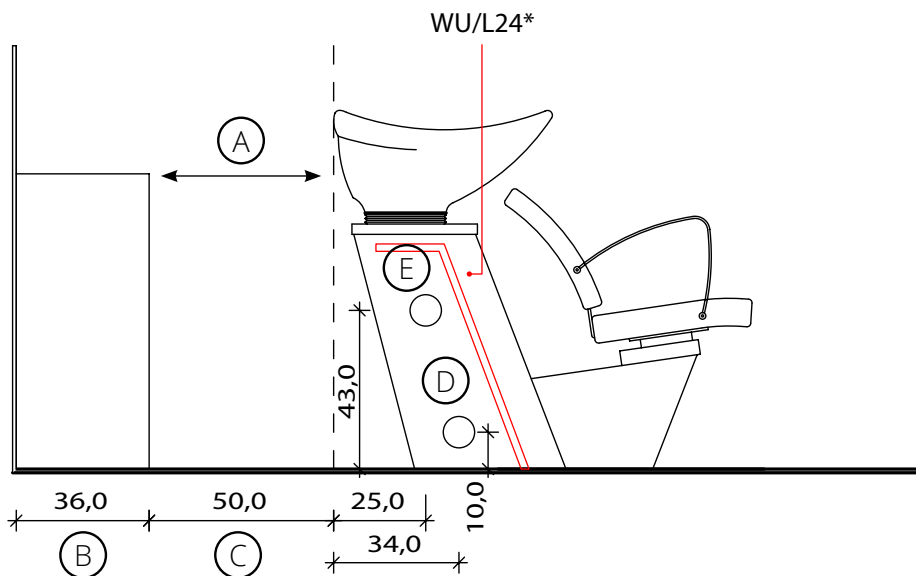


WU/L251 - WU/L252





Fissaggio Pavimento
Pavement Fixing



Fissaggio Muro
Wall Fixing

(A) Spazio di lavoro
Work space

(B) 36 cm per il mobile 'Service Centre'
48 cm per il mobile 'Wall System'
36 cm for 'Service Centre' cabinet
48 cm for 'Wall System' cabinet

(C) Misura variabile (Non meno di 50 cm)
Variable measurement (No less than 50 cm)

(D) Entrata tubo acqua calda e fredda
Hot and cold water inlet tube

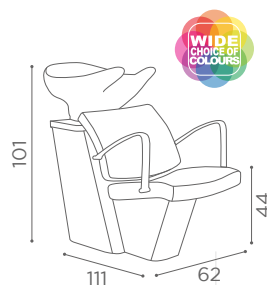
(E) Uscita tubo acqua
Water outlet tube

(F) Distanza dalla parete di carico/scaricoacqua
Distance from the water loading/unloading wall

(G) Carico acqua C-F 3/8" - Scarico ø40
Water Inlet H-C 3/8" - Outlet ø40



WU/250-21 - WU/250-22



WU/L251 - WU/L252

