

Salon Ambience

EXÉCUTIF SH/278-6/EL
MANUEL D'UTILISATION (FRANÇAIS)

Sécurité lors de l'installation

- Avant de procéder à l'installation et à l'utilisation du fauteuil, lisez attentivement le manuel d'instructions, en prenant soin de suivre toutes les indications et avertissements qu'il contient. Des informations de sécurité importantes sont données lors de l'installation, de l'utilisation et de la maintenance du produit !
- Après avoir retiré l'emballage, vérifiez l'intégrité et la complétude du contenu. En cas de doute, n'utilisez pas le produit et contactez notre service client.
- Le fauteuil homme EXÉCUTIF doit être placé sur une surface plane, nivelée et en mesure de supporter le poids de l'appareil lorsqu'il est chargé, en faisant référence à la charge maximale admissible.
- Avant de connecter le fauteuil, assurez-vous que la tension secteur (V) correspond à celle indiquée sur la plaque signalétique de la machine.

Sécurité pendant l'utilisation

- L'appareil doit être destiné uniquement à l'usage pour lequel il a été expressément conçu. Toute autre utilisation doit être considérée impropre et donc dangereuse. Le constructeur décline toute responsabilité en cas d'utilisation de l'appareil d'une façon différente de celle prévue, entraînant la perte de tout droit de garantie.
- L'utilisation est autorisée uniquement au personnel qui effectue le traitement (coiffeur).
- Les enfants ne doivent pas être laissés sans surveillance près de l'appareil.
- Pour aucune raison, rapprochez les pieds, les mains ou d'autres parties du corps aux parties mobiles de l'équipement, même lorsque celles-ci ne sont pas en fonction.
- En aucun cas, débranchez la fiche de la prise avec les mains mouillées. Ne débranchez pas la fiche de la prise en tirant sur le câble d'alimentation.
- En cas de chute possible de liquides ou de tout autre corps étranger à l'intérieur de l'appareil, déconnectez immédiatement le fauteuil. N'utilisez pas et contactez notre service client avant de réutiliser l'équipement.
- Ne débranchez pas l'appareil pendant qu'il fonctionne. Pour déconnecter l'équipement, vous devez d'abord arrêter tous les mouvements et seulement ensuite débrancher la fiche de la prise électrique.
- Faites très attention lorsque l'équipement est utilisé sur des enfants, des personnes âgées ou des personnes handicapées.

Sécurité lors de la maintenance

- Avant toute opération de maintenance ou de nettoyage, débranchez la fiche d'alimentation.
- Le nettoyage et la maintenance doivent être effectués seulement par des personnes qualifiées pour cette activité et ne doivent pas être effectués par des personnes qui ne connaissent pas son fonctionnement.
- Si les parties mobiles (base, dossier, repose-jambes) se bloquent, n'essayez pour aucune raison de les débloquent, mais contactez le service d'assistance Salon Ambience.

Utilisations interdites

Ne jamais utiliser l'appareil EXÉCUTIF :

- Si le cordon d'alimentation et/ou la fiche sont abîmés.
- Si l'emballage présente des dommages évidents.

- Après un éventuel renversement ou chute sur le sol.
Dans tous ces cas, contacter immédiatement le service d'assistance Salon Ambience pour les réparations nécessaires.
- Garder toujours le cordon d'alimentation loin de sources de chaleur ou de surfaces chaudes.
- Ne faire tomber aucun objet ni de l'eau dans les ouvertures et/ou fentes.
- Ne pas utiliser l'appareil dans des espaces extérieurs, des espaces humides, à proximité d'espaces où sont utilisés des sprays (aérosols), d'espaces où de l'oxygène est géré et utilisé.
- Pour déconnecter l'appareil, stopper tous les mouvements puis débrancher la fiche de la prise électrique.

Utilisation prévue

Le fauteuil homme EXÉCUTIF a été conçu pour être utilisée dans la coupe de cheveux, le rasage de la barbe ou d'autres traitements esthétiques possibles dans les salons de coiffure et les salons de beauté. Le fauteuil est équipé de : un appui-tête amovible et réglable, une base pour le réglage électrique de la hauteur du fauteuil, de rotation du fauteuil, de dossier inclinable et d'un repose-jambes.

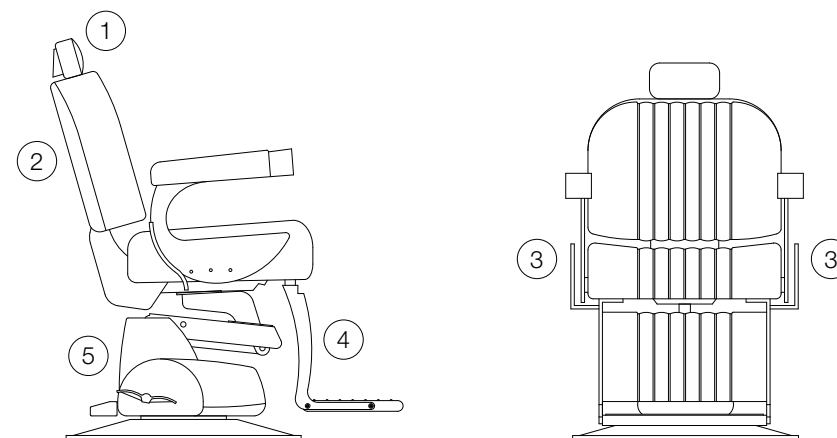
Composants

La fig.1 montre les principaux composants du fauteuil homme EXÉCUTIF.

Légende :

1. Appui-tête
2. Dossier
3. Levier de réglage de l'inclinaison du dossier
4. Repose-jambes
5. Base électrique

Fig.1

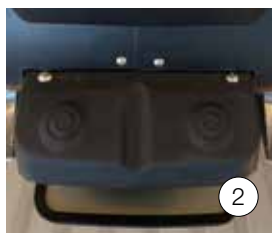
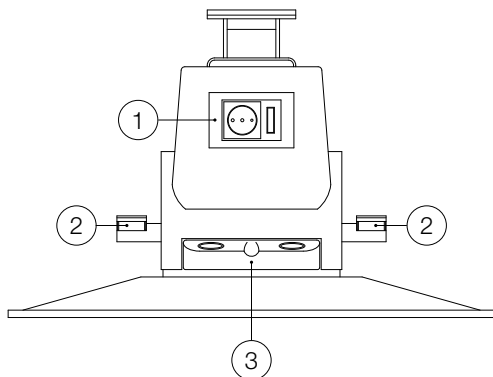


La fig.2 montre les principaux composants de la base électrique.

Légende :

- 1. Bouton on/off et prise électrique Schuko
- 2. Commandes à pédale de réglage électrique de la hauteur
- 3. Commandes à pédale de blocage et déblocage de la rotation du fauteuil

Fig.2



Opérations du fauteuil homme EXÉCUTIF

Attention ! Risque d'écrasement. Les jambes, les bras et les autres parties du corps du client doivent absolument rester dans le fauteuil lors du réglage et du déplacement des parties mécaniques.

Réglage en hauteur du fauteuil

Utilisez les commandes à pédale placées sur la base pour régler électriquement la hauteur du fauteuil, comme illustré ci-dessous.



Rotation du fauteuil

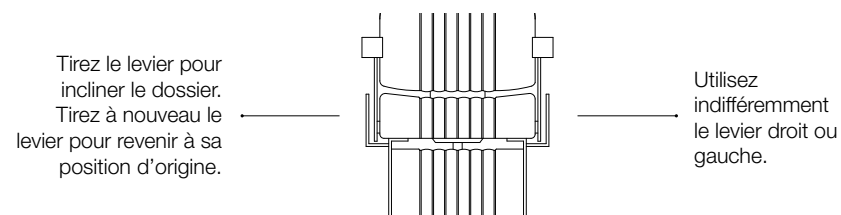
Utilisez les commandes à pédale placées sur la base pour régler le blocage et déblocage de la rotation du fauteuil, comme illustré ci-dessous.



Réglage de l'inclinaison du dossier

Utilisez les leviers situés à côté du siège pour régler l'inclinaison du dossier, comme illustré ci-dessous.

NB L'inclinaison du dossier correspond au soulèvement du repose-jambes en synchronisation.

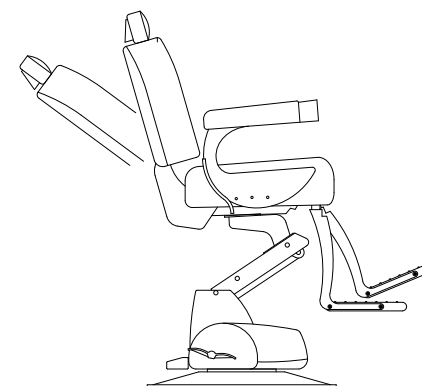


Réglage en hauteur de l'appui-tête

Appuyez le bouton pour libérer le glissement de la tige et relevez l'appui-tête. Relâchez le bouton lorsque vous atteignez la position souhaitée. Pour l'abaisser, appuyez à nouveau sur le bouton et l'appui-tête reviendra à sa position d'origine.

La fig.3 montre les principaux mouvements du fauteuil de barbier EXÉCUTIF.

Fig.3



Nettoyage et entretien

Attention ! Risque de choc électrique ! Retirez la fiche de la prise avant de nettoyer. Ne laissez pas l'huile et autres produits chimiques entrer en contact avec le rembourrage, ils pourraient l'endommager.

Si de l'huile ou d'autres produits chimiques entrent en contact avec le rembourrage, retirez-le immédiatement.

Nettoyez le revêtement du fauteuil uniquement avec de l'eau tiède, du savon neutre et un chiffon doux.

Les taches doivent être enlevées immédiatement pour éviter qu'elles pénètrent dans le tissu.

Nettoyez la structure du fauteuil et le pédalier avec un chiffon légèrement humide.

Assurez-vous que l'eau ne pénètre pas dans l'unité de commande, la pédale et toutes les pièces électriques.

Ne frottez pas de désinfectants sur le revêtement.

N'utilisez pas de produits chimiques ou de détergents agressifs qui pourraient endommager le rembourrage.

N'utilisez pas de substances contenant de l'huile ou de la graisse pour nettoyer le revêtement.

Le revêtement n'est pas résistant aux produits chimiques et au nettoyage à sec.

Réparation et entretien

Le fauteuil ne nécessite aucun entretien particulier s'il est utilisé correctement et conformément aux instructions et instructions du fabricant.

Cependant, en cas de problème, veuillez contacter notre service client.

Seulement les personnes autorisées par le fabricant peuvent effectuer des réparations.

Toute modification ou réparation effectuée par des personnes non autorisées peut entraîner la perte de tout droit de garantie. De plus, la sécurité du fauteuil pourrait être compromise.

Transport/ Stockage/ Utilisation

Transport et stockage doivent être dans son emballage d'origine.

Transport et stockage à température : de -20 ° C à + 50 ° C

Température de fonctionnement : de + 10 ° C à + 40 ° C

Taux d'humidité : max. 90%, sans condensation

Évitez les changements brusques de température, pour éviter la condensation.

Attendez que le fauteuil s'adapte à la température ambiante avant de l'utilisation.

Élimination

Les différentes parties de l'emballage, le fauteuil, le rembourrage et les accessoires associés doivent être éliminés conformément aux normes établies par les autorités locales. Tous les appareils électriques et électroniques doivent être collectés séparément.

Dichiarazione in lingua originale



DICHIARAZIONE DI CONFORMITA'

IL COSTRUTTORE: Salon Habitat Italia s.r.l.
via Enzo Lazzaretti 12 42122 Reggio Emilia

Ha designato l'Ufficio Tecnico presso l'indirizzo del Costruttore quale ente incaricato a costruire il Fascicolo Tecnico

Dichiara che il prodotto:

EXÉCUTIF SH/278-6/EL

Apparecchiatura destinata ad essere utilizzata nelle operazioni di taglio dei capelli, di rasatura della barba o altri eventuali trattamenti estetici nei barber shop, saloni da parrucchiere e istituti di bellezza, risulta in conformità con quanto previsto dalle seguenti direttive comunitarie, comprese le ultime modifiche e con la relativa legislazione di recepimento:

- Direttiva 2014/35/UE _ concernente l'armonizzazione delle legislazioni degli stati membri concernente al materiale elettrico destinato ad essere adoperato entro taluni limiti di tensione
- Direttiva 2014/30/UE _ concernente il ravvicinamento delle legislazioni degli stati membri relative alla compatibilità elettromagnetica che abroga la normativa 2004/108/CE

L'apparecchiatura EXÉCUTIF risulta essere conforme inoltre a:

- Direttiva 2011/65/UE _ concernente la restrizione dell'uso di determinate sostanze pericolose nelle apparecchiature elettriche ed elettroniche

Inoltre:

- I tessuti del rivestimento sono certificati in CLASSE 1IM secondo norma UNI 9175 (e CLASSEMENT 1M)

Reggio Emilia, 01/02/2020

il Legale Rappresentante

Sig. Michael Frost

Certificats supplémentaires

TUV NORD

Certificate of conformity with the following European Directives

Registered No: **K12203/L19**

Low Voltage Directive 2014/53/EU

Version of product	Version of certificate	Valid from	Valid until	Issue date
	01.01.2017	01.01.2017	01.01.2017	11.01.2017

This is to certify that the following products comply with the essential requirements (Annex 1) of the above mentioned European Directive and the following standards:

Product: ELECTRIC CHAIR BASE
Type designation: E30 Basic models, E31, E32R, E32F, E41, E41F, E41R, E35, E35F, E45, E45F
Applicant: SD KOREA CO., LTD
 25, Bupyeong-daero 229 beon-gil, Bupyeong-gu, Incheon 22170, Korea
Manufacturer: Same as above
Standard(s): EN 60335-1:2012 + A11:2014

This Certificate of conformity is based on the evaluation of samples of the product. It does not imply an assessment of the production and it does not permit the use of a mark of conformity or of a safety mark of the TUV NORD GROUP. The holder of this certificate may use this Certificate together with its CE Declaration of Conformity.

TUV Nord
 TUV Nord Group AG
 Product Certification Business Unit
 TU-Str. 1, 42699 Solingen, DE
 Tel.: +49 2124 9191-0
 Fax: +49 2124 9191-200
 E-mail: tnc@tuv-nord.com

The CE marking can be affixed on the product if all relevant and effective Directives are complied with. **CE**

Declaration of Conformity
 According to
RoHS Directive 2011/65/EU

For the following:

Product: ELECTRIC CHAIR BASE
Model Name: E30
Variant Model Name: E30, E31R, E32R, E40, E40F, E41R, E35, E35F, E45, E45F
Company Name: SD KOREA Co., Ltd.
Company Address: 25, Bupyeong-daero 229 beon-gil, Bupyeong-gu, Incheon, KOREA
Manufacturer Name: SD KOREA Co., Ltd.
Manufacturer Address: 25, Bupyeong-daero 229 beon-gil, Bupyeong-gu, Incheon, KOREA

This Declaration of conformity is based under the sole responsibility of the manufacturer. The object of the Declaration does not contain any of the substances or exceed of the maximum concentration values in CE Directive 2011/65/EU of the European Parliament and of the Council of 8 June 2011, unless the substances are in an application that is exempt under RoHS.

CE

The standards relevant for the evaluation of RoHS requirements are as follows:
 EN 50418:2011 : Technical documentation for the assessment of electrical and electronic products with regard to the restriction of hazardous substances
 EN 61218:2010 : Electrochemical products - Description of levels of six regulated substances (lead, mercury, cadmium, hexavalent chromium, polychlorinated biphenyls, polybrominated diphenyl ethers)

Date of issue: Nov 4, 2017
Jung
 (Name and signature of authorized person)

RoHS COMPLIANT

TUV NORD

Certificate of conformity with the following European Directives

Registered No: **K12202/E19**

Electromagnetic Compatibility Directive 2014/53/EU

Version of product	Version of certificate	Valid from	Valid until	Issue date
	01.01.2017	01.01.2017	01.01.2017	11.01.2017

This is to certify that the following products comply with the essential requirements (Annex 1) of the above mentioned European Directive and the following standards:

Product: ELECTRIC CHAIR BASE
Type designation: E30 Basic models, E31, E32R, E32F, E41, E41F, E41R, E35, E35F, E45, E45F
Applicant: SD KOREA CO., LTD
 25, Bupyeong-daero 229 beon-gil, Bupyeong-gu, Incheon 22170, Korea
Manufacturer: Same as above
Standard(s): EN 55032-2:2014
 EN 55035-2:2012
 EN 55035-1:2012
 EN 55032-4:2017 + A1:2017

This Certificate of conformity is based on the evaluation of samples of the product. It does not imply an assessment of the production and it does not permit the use of a mark of conformity or of a safety mark of the TUV NORD GROUP. The holder of this certificate may use this Certificate together with its CE Declaration of Conformity.

TUV Nord
 TUV Nord Group AG
 Product Certification Business Unit
 TU-Str. 1, 42699 Solingen, DE
 Tel.: +49 2124 9191-0
 Fax: +49 2124 9191-200
 E-mail: tnc@tuv-nord.com

The CE marking can be affixed on the product if all relevant and effective Directives are complied with. **CE**

ananeGROUP

PROCES-VERBAL DE CLASSEMENT DE REACTION AU FEU D'UN MATERIAU
 prévu à l'article 6 de l'annexe II de la Normative 2002 modifiée

VALABLES A PARTIR DU 08/12/2017

S' N° 1824-17

MATERIAU PRESENTE PAR: KOPFAD HORNISCHLICH AG
 Salzwagen 1
 74679 Waiblingen
 ALLEMAGNE

REFERENCE COMMERCIALE: akoff Pantega NF / akoff Pantega NF

DESCRIPTION SOMMAIRE: Tapis enroulé, 67% PVC-compound, 15% COI enroulé beige
 Masse surfacique : 730 ± 50 g/m²
 Epaisseur : 5,0 et 1,4 mm
 Coloris présentés : Divers

NATURE DES ESSAIS: Essais au brûleur électrique

CLASSEMENT: **M1** Valable sur la face enduite seulement

Valable pour toute application non soumise par l'article 6(1)(b)

DURABILITE DU CLASSEMENT: non limitée a priori

Au Roubaix le 08/12/2017

RESUME:
 Cette fiche est une attestation des essais de réaction au feu effectués en vertu de l'article 6(1)(b) de l'annexe II de la Normative 2002 modifiée.
 Ce procès-verbal décrit uniquement les caractéristiques de l'échantillon soumis aux essais et ne porte pas sur les caractéristiques de produits similaires. Il est valable pour une utilisation en conformité de l'usage prévu, l'UE CE n'est pas la reconnaissance de la fiche de base NF.

CHef du Laboratoire "Essais au Feu" Helmut KAMMER
Responsable du Fichier Martine LEBLANC

Salon Ambience
Via Lazzaretti
42122 Reggio Emilia - Italia

Sales Italia
+39 0522 276740
+39 0522 276747

International Sales
+39 0522 276755

E-mail
info@salonambience.com

Web
www.salonambience.com

Facebook - Instagram
[salonambiencegroup](#)

Salon Ambience