



A

Allineare i lavaggi
con i braccioli
centrali in posizione

*Align the shampoo
units with the middle
armrests in position*



B

Smontare le parti in
plastica (vassoio e
sportello posteriore)

*Remove the plastic
tray and rear door*



C1

Collegare provvisoriamente la pulsantiera A all'attuatore B, e alzare il poggiatesta

Temporarily connect the command panel A to the actuator B, and raise the footrest



C2

Smontare la copertura anteriore

Remove the front cover



D1

Rimuovere i temporary wood

Remove the temporary woods



D2

Montare il bracciolo centrale

Mount the central armrest



E

Ricollegare in modo definitivo la tastiera, avendo cura di fascettare il filo nel tutore metallico

Connect the keyboard definitively, taking care to wrap the wire in the metal brace



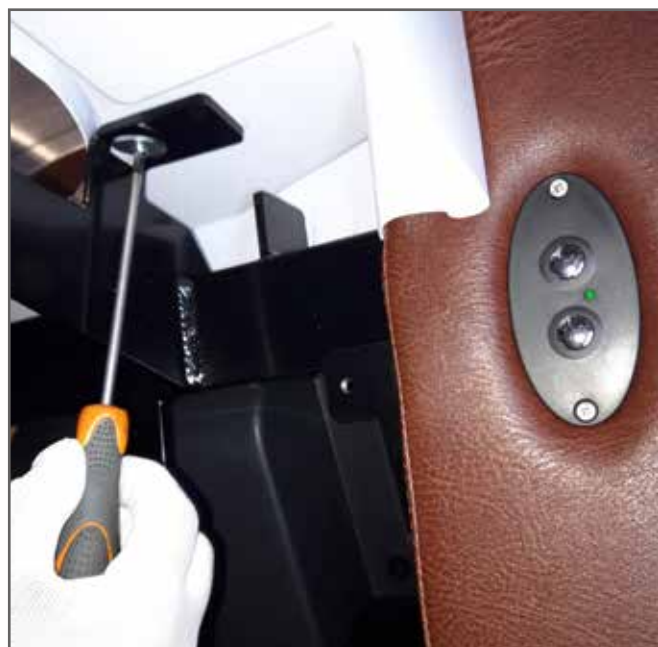
F1

Rimontare il vassoio in plastica

Refit the plastic tray

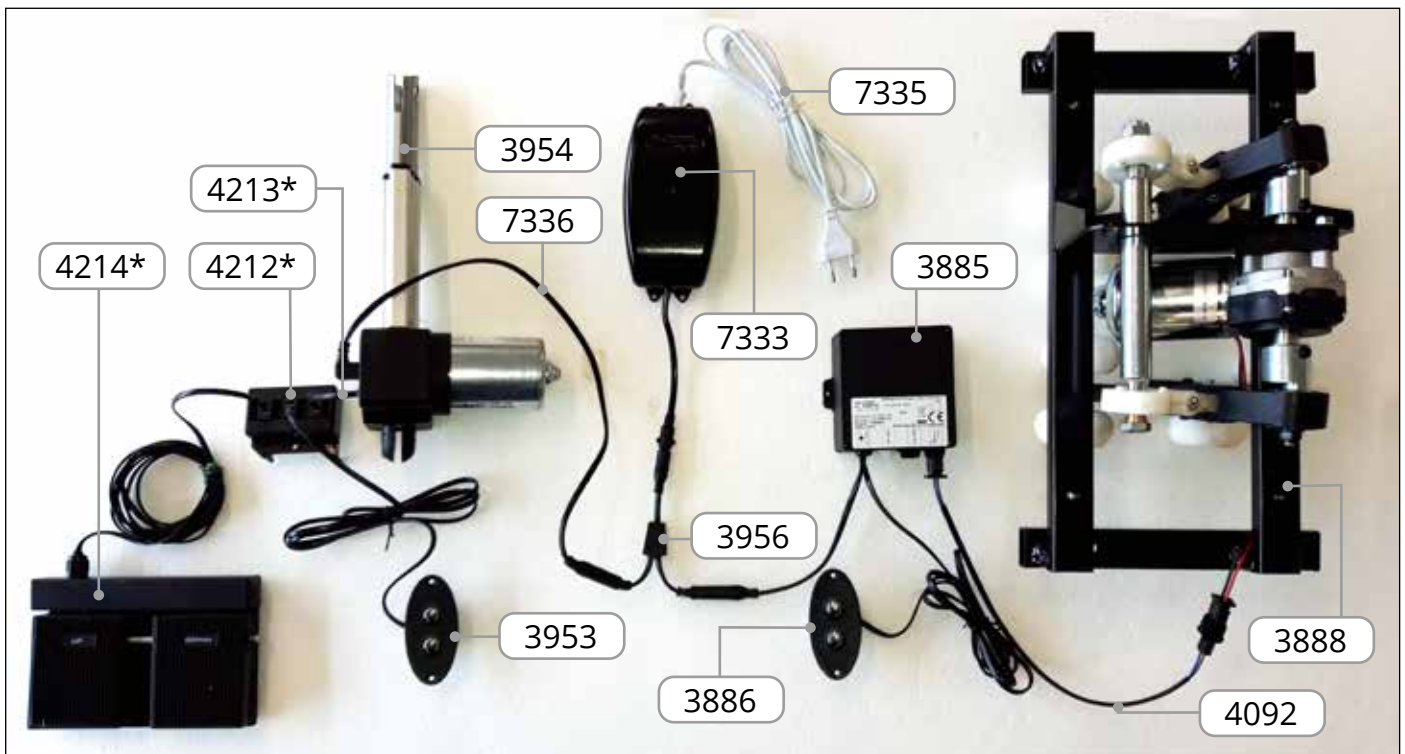


F2

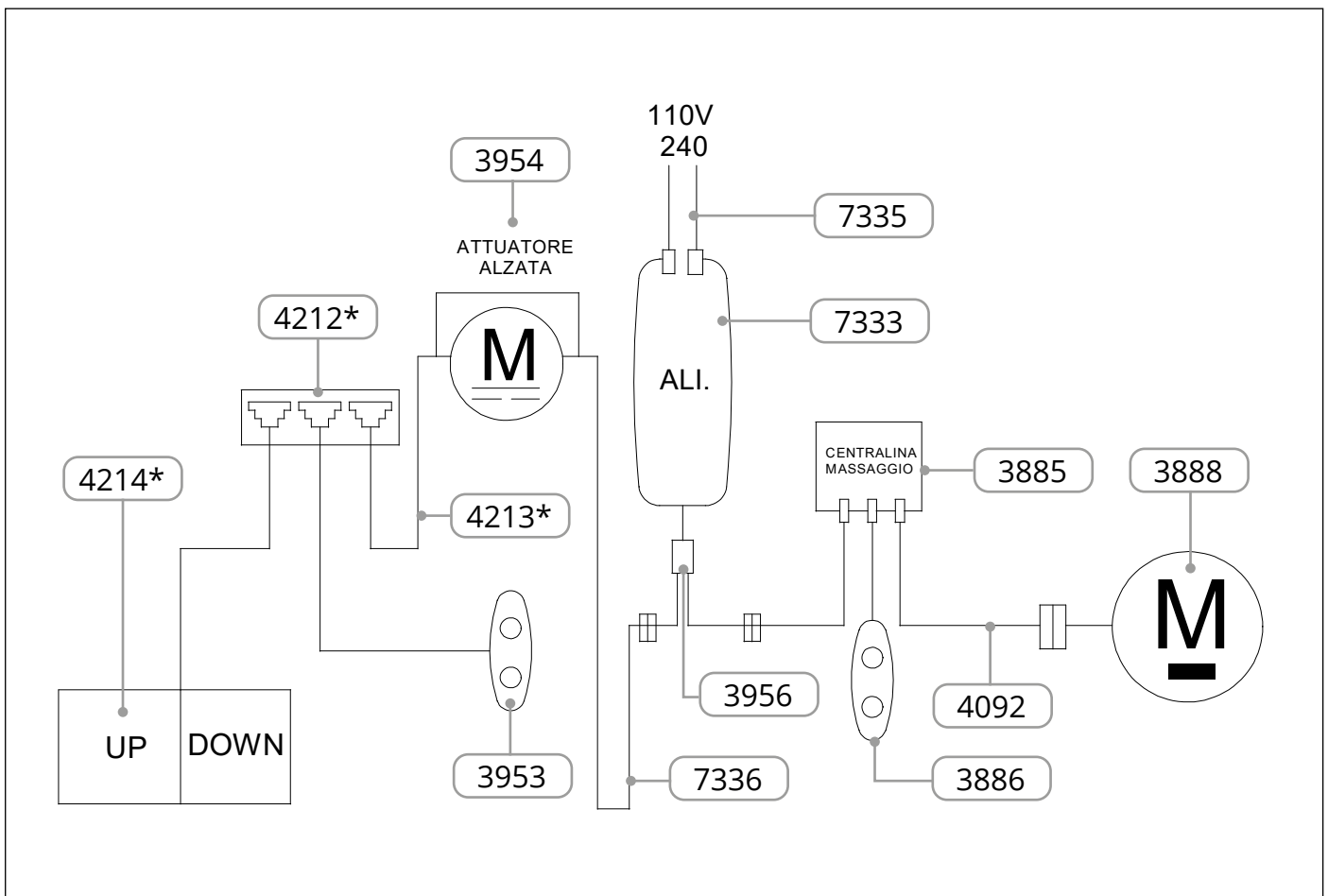


F3

Legend - Schema a blocchi



*Optional



*Optional