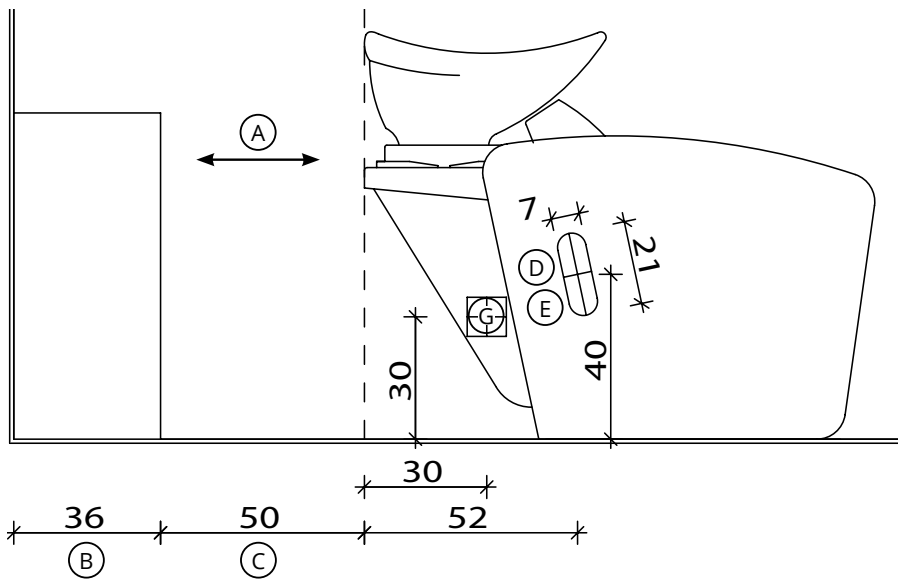
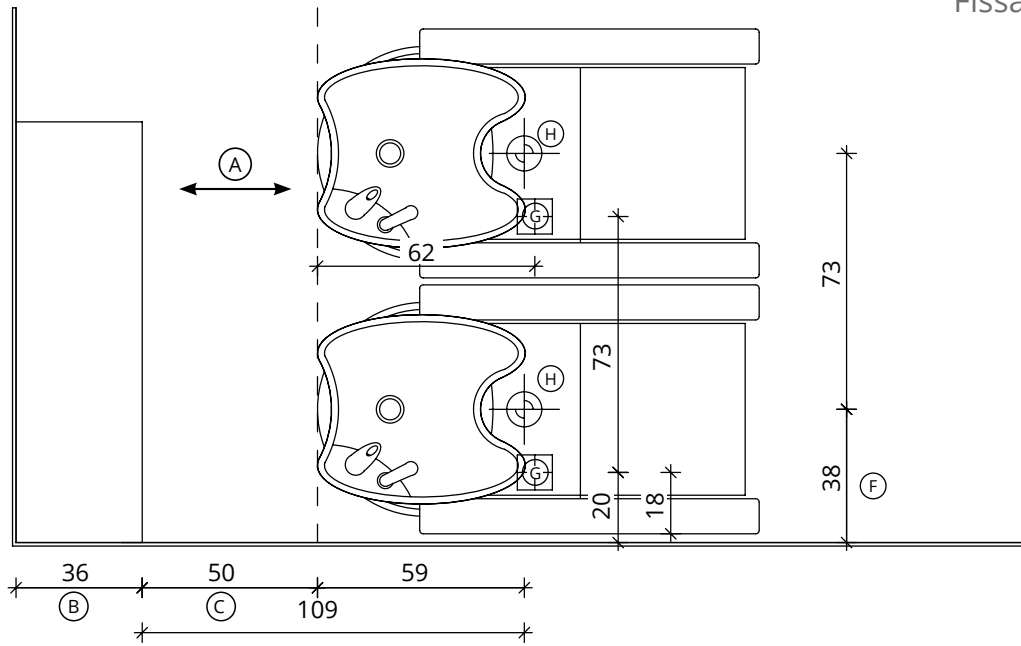


# Sublime 1 Posto / 1 Seater

**Salon Ambience**  
100% MADE IN ITALY



(A) Spazio di lavoro  
*Work space*

(B) 36 cm per il mobile 'Service Centre'  
48 cm per il mobile 'Wall System'  
39,5 cm per il mobile 'Camden'  
36 cm for 'Service Centre' cabinet  
48 cm for 'Wall System' cabinet  
39,5 cm for 'Camden' cabinet

(C) Misura variabile (Non meno di 50 cm)  
*Variable measurement (No less than 50 cm)*

(D) Entrata tubo acqua calda e fredda  
*Hot and cold water inlet tube*

(E) Uscita tubo acqua  
*Water outlet tube*

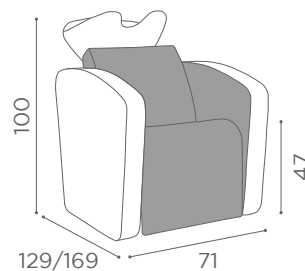
(F) Distanza dalla parete di carico/scaricoacqua  
*Distance from the water loading/unloading wall*

(G) Punto elettrico - 220V  
*Electric point - 220V*

(H) Carico acqua C-F 3/8" - Scarico ø40  
*Water Inlet H-C 3/8" - Outlet ø40*



WU/160 - WU/161 - WU/162

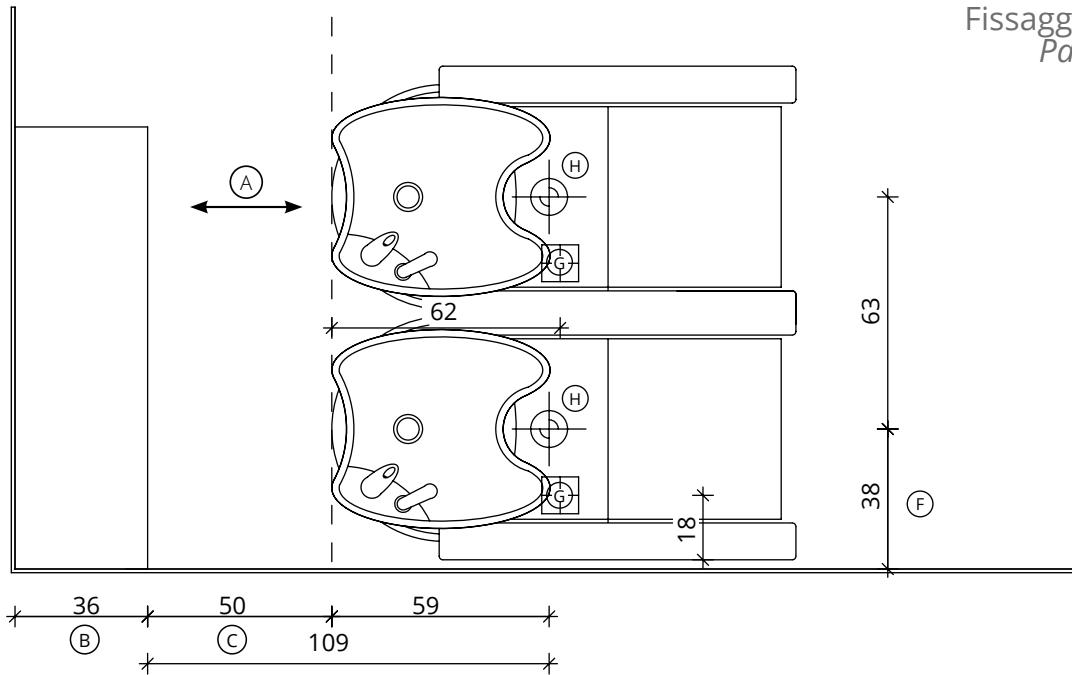


COLOURS A ● B ○

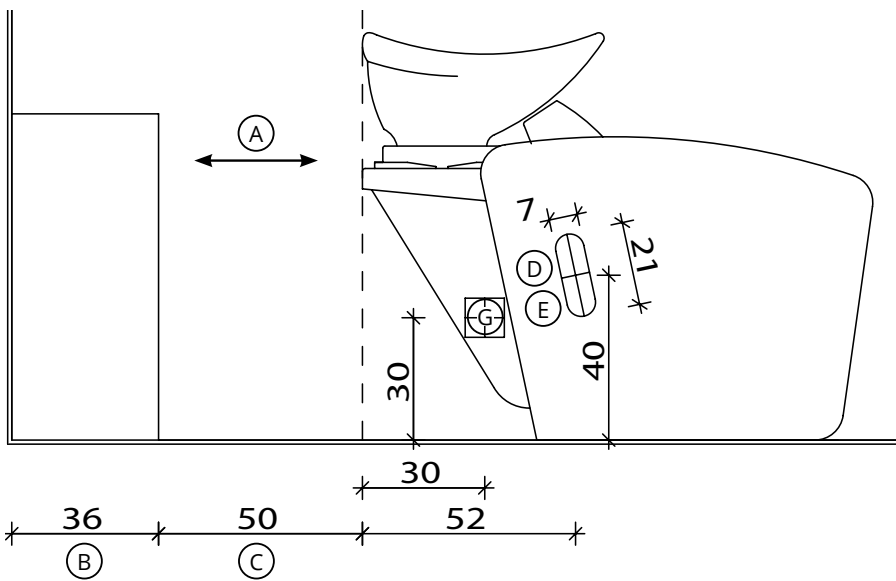


# Sublime 2 Posti / 2 Seater

**Salon Ambience**  
100% MADE IN ITALY



Fissaggio Pavimento  
Pavement Fixing



Fissaggio Muro  
Wall Fixing

(A) Spazio di lavoro  
Work space

(B) 36 cm per il mobile 'Service Centre'  
48 cm per il mobile 'Wall System'  
39,5 cm per il mobile 'Camden'  
36 cm for 'Service Centre' cabinet  
48 cm for 'Wall System' cabinet  
39,5 cm for 'Camden' cabinet

(C) Misura variabile (Non meno di 50 cm)  
Variable measurement (No less than 50 cm)

(D) Entrata tubo acqua calda e fredda  
Hot and cold water inlet tube

(E) Uscita tubo acqua  
Water outlet tube

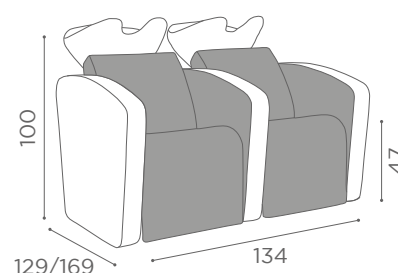
(F) Distanza dalla parete di carico/scaricoacqua  
Distance from the water loading/unloading wall

(G) Punto elettrico - 220V  
Electric point - 220V

(H) Carico acqua C-F 3/8" - Scarico ø40  
Water Inlet H-C 3/8" - Outlet ø40



WU/620 - WU/621 - WU/622

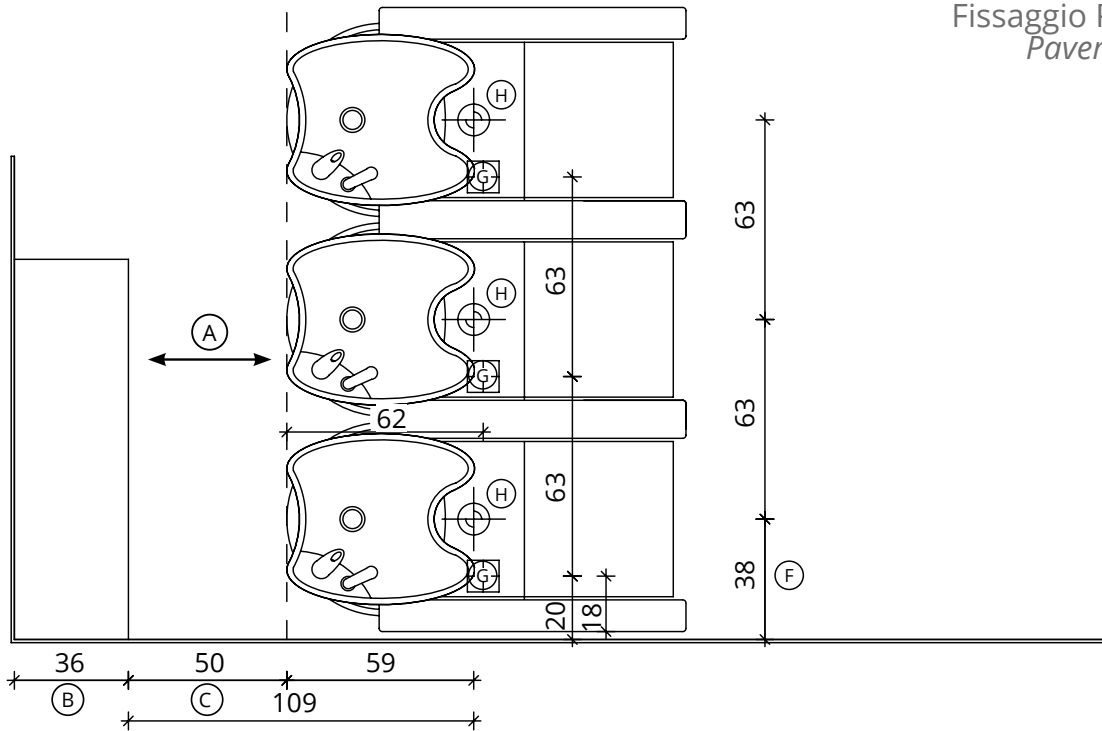


COLOURS A ● B O

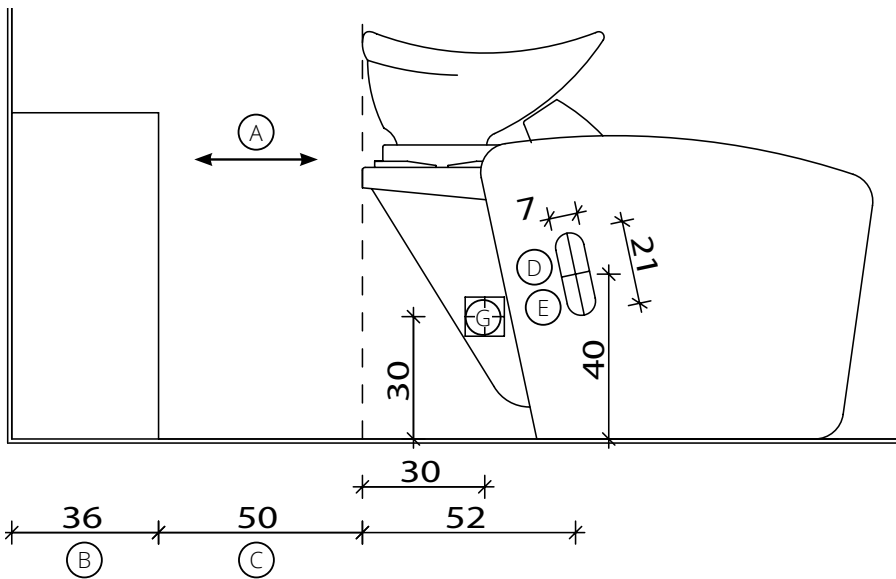


# Sublime 3 Posti / 3 Seater

**Salon Ambience**  
100% MADE IN ITALY



Fissaggio Pavimento  
Pavement Fixing



Fissaggio Muro  
Wall Fixing

**(A)** Spazio di lavoro  
Work space

**(B)** 36 cm per il mobile 'Service Centre'  
48 cm per il mobile 'Wall System'  
39,5 cm per il mobile 'Camden'  
36 cm for 'Service Centre' cabinet  
48 cm for 'Wall System' cabinet  
39,5 cm for 'Camden' cabinet

**(C)** Misura variabile (Non meno di 50 cm)  
Variable measurement (No less than 50 cm)

**(D)** Entrata tubo acqua calda e fredda  
Hot and cold water inlet tube

**(E)** Uscita tubo acqua  
Water outlet tube

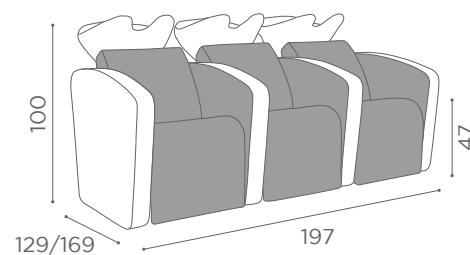
**(F)** Distanza dalla parete di carico/scaricoacqua  
Distance from the water loading/unloading wall

**(G)** Punto elettrico - 220V  
Electric point - 220V

**(H)** Carico acqua C-F 3/8" - Scarico ø40  
Water Inlet H-C 3/8" - Outlet ø40



WU/630 - WU/631 - WU/632



COLOURS A ● B ○

