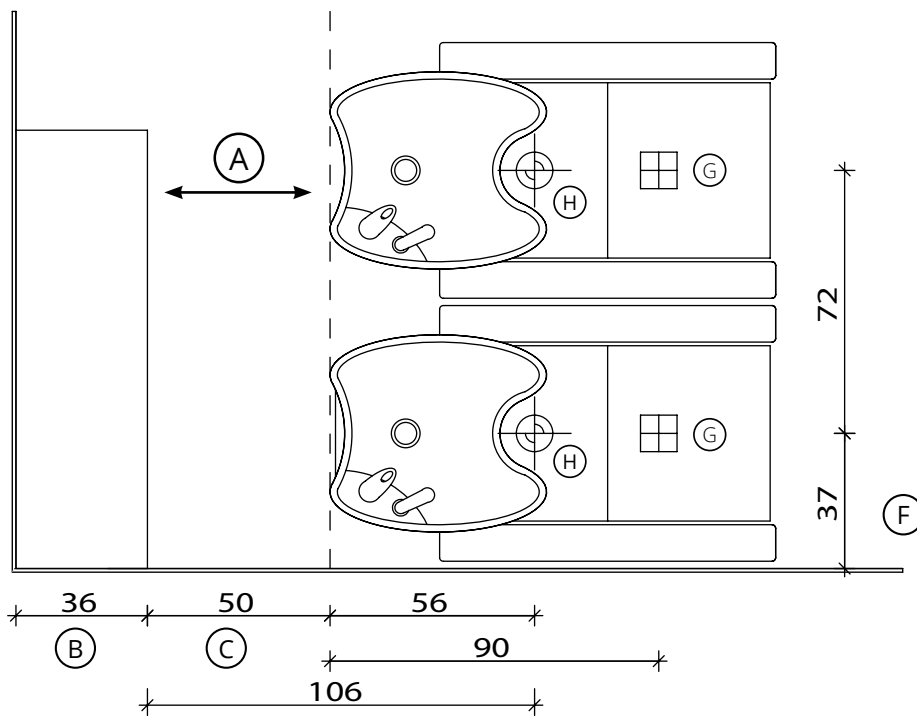
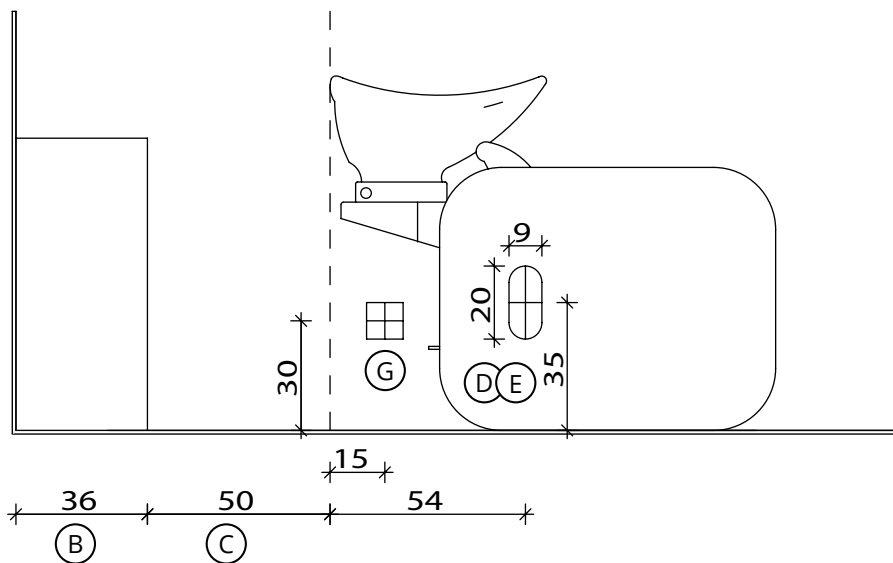


Iconwash 1 Posti / 1 Seater

Salon Ambience
100% MADE IN ITALY



Fissaggio Pavimento
Pavement Fixing

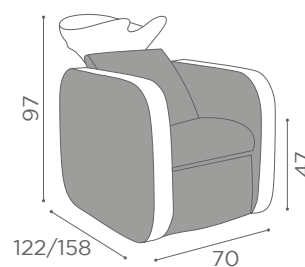


Fissaggio Muro
Wall Fixing

- | | | |
|--|--|--|
| (A) Spazio di lavoro
Work space | (D) Entrata tubo acqua calda e fredda
Hot and cold water inlet tube | (G) Punto elettrico 220V
Electric point 220V |
| (B) 36 cm per il mobile 'Service Centre'
48 cm per il mobile 'Wall System'
36 cm for 'Service Centre' cabinet
48 cm for 'Wall System' cabinet | (E) Uscita tubo acqua
Water outlet tube | (H) Carico acqua C-F 3/8" - Scarico ø40
Water Inlet H-C 3/8" - Outlet ø40 |
| (C) Misura variabile (Non meno di 50 cm)
Variable measurement (No less than 50 cm) | (F) Distanza dalla parete di carico/scaricoacqua
Distance from the water loading/unloading wall | |



WU/170 - WU/171

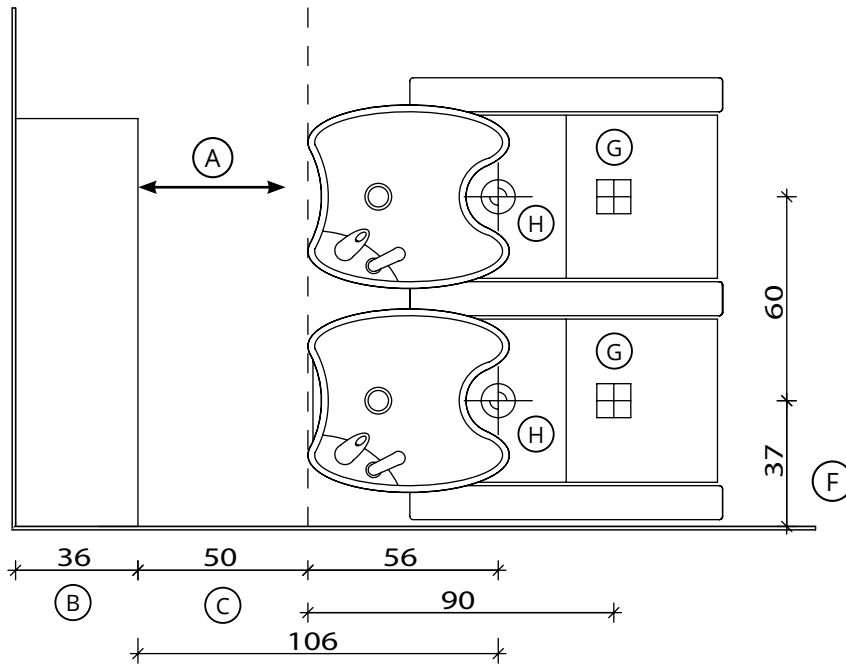


COLOURS A ● B ○

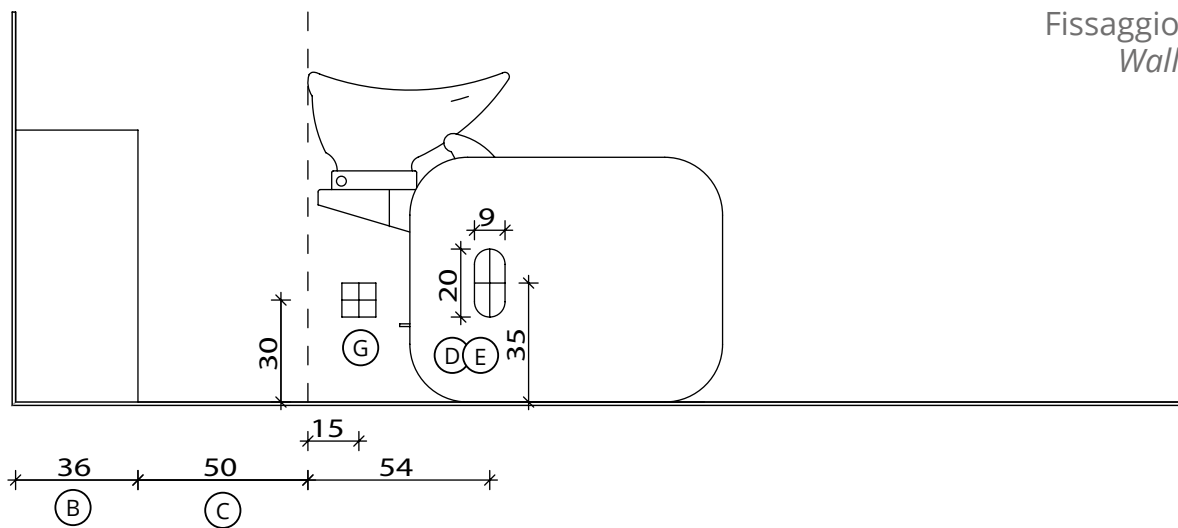


Iconwash 2 Posti / 2 Seater

Salon Ambience
100% MADE IN ITALY



Fissaggio Pavimento
Pavement Fixing

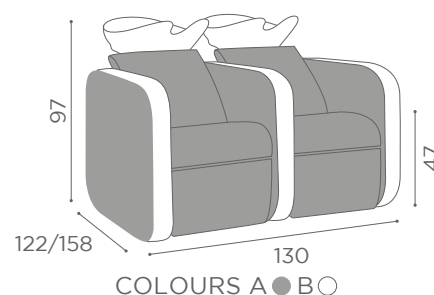


Fissaggio Muro
Wall Fixing

- | | | |
|--|--|--|
| (A) Spazio di lavoro
Work space | (D) Entrata tubo acqua calda e fredda
Hot and cold water inlet tube | (G) Punto elettrico 220V
Electric point 220V |
| (B) 36 cm per il mobile 'Service Centre'
48 cm per il mobile 'Wall System'
36 cm for 'Service Centre' cabinet
48 cm for 'Wall System' cabinet | (E) Uscita tubo acqua
Water outlet tube | (H) Carico acqua C-F 3/8" - Scarico ø40
Water Inlet H-C 3/8" - Outlet ø40 |
| (C) Misura variabile (Non meno di 50 cm)
Variable measurement (No less than 50 cm) | (F) Distanza dalla parete di carico/scaricoacqua
Distance from the water loading/unloading wall | |

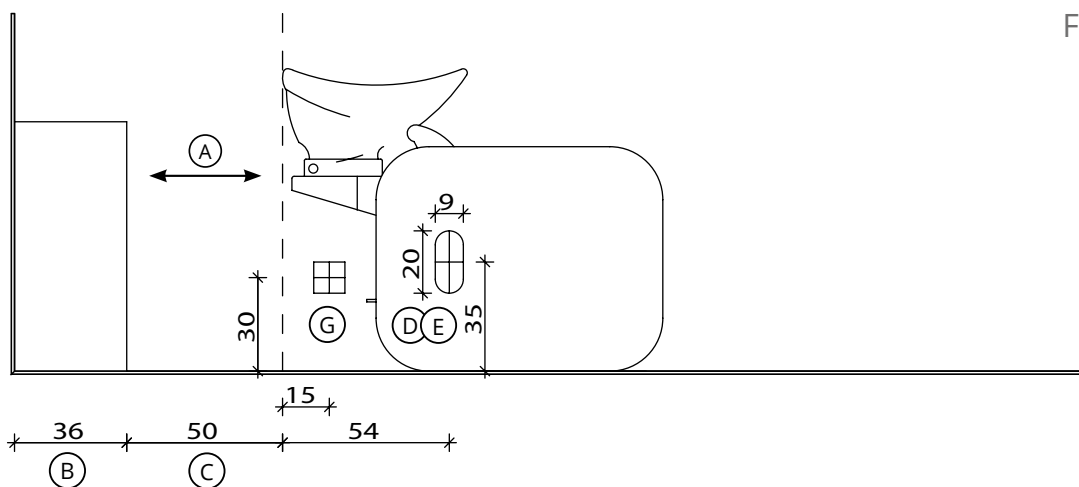
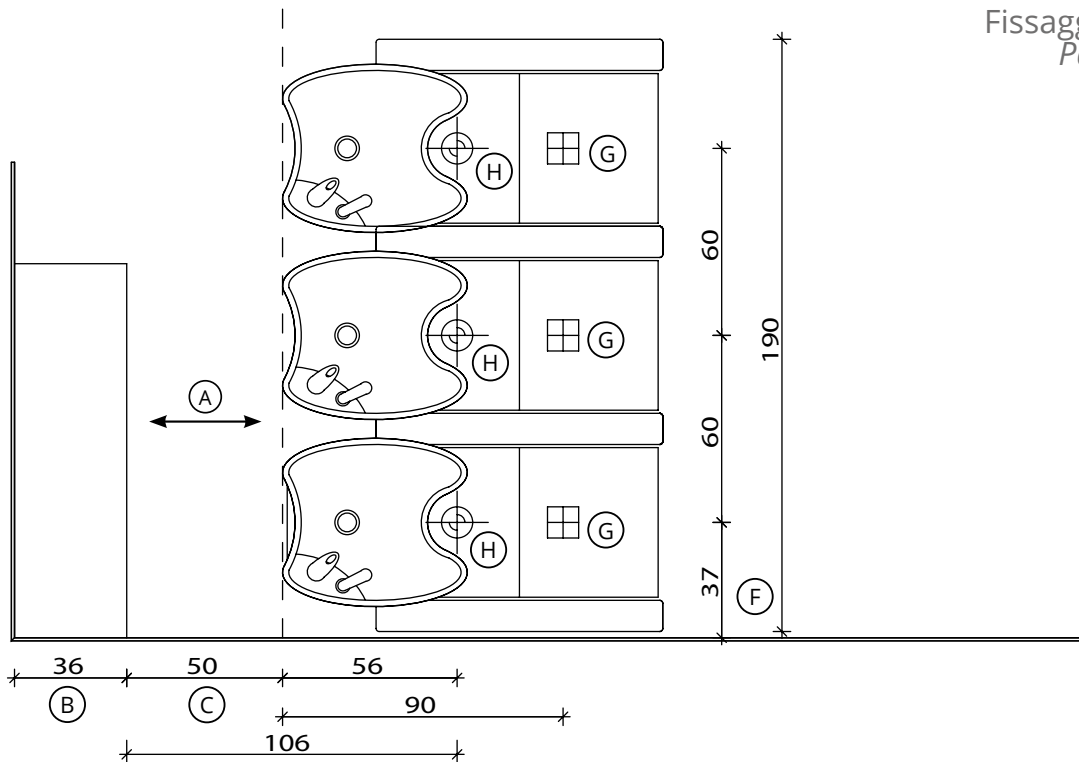


WU/180 - WU/181



Iconwash 3 Posti / 3 Seater

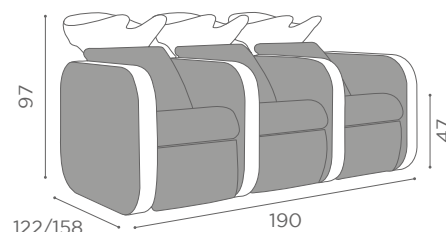
Salon Ambience
100% MADE IN ITALY



- | | | |
|--|--|--|
| (A) Spazio di lavoro
Work space | (D) Entrata tubo acqua calda e fredda
Hot and cold water inlet tube | (G) Punto elettrico 220V
Electric point 220V |
| (B) 36 cm per il mobile 'Service Centre'
48 cm per il mobile 'Wall System'
36 cm for 'Service Centre' cabinet
48 cm for 'Wall System' cabinet | (E) Uscita tubo acqua
Water outlet tube | (H) Carico acqua C-F 3/8" - Scarico ø40
Water Inlet H-C 3/8" - Outlet ø40 |
| (C) Misura variabile (Non meno di 50 cm)
Variable measurement (No less than 50 cm) | (F) Distanza dalla parete di carico/scaricoacqua
Distance from the water loading/unloading wall | |



WU/190 - WU/191



COLOURS A ● B ○

