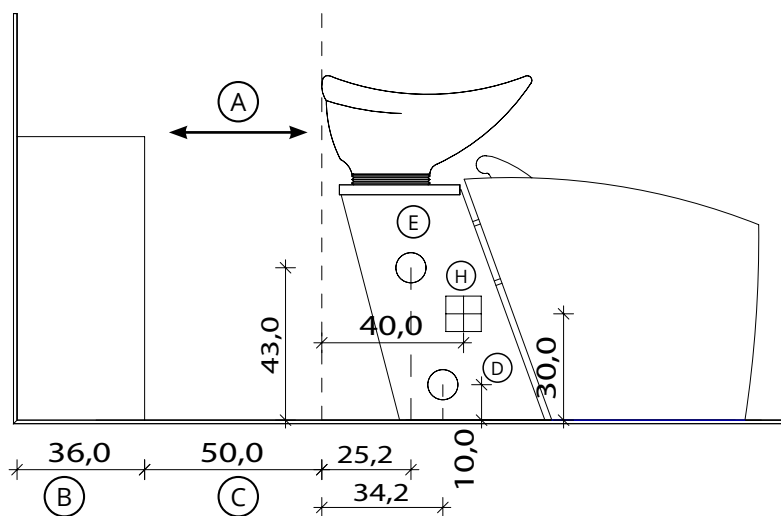


Fissaggio Pavimento  
Pavement Fixing

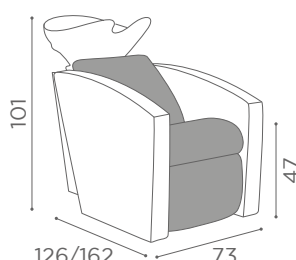


Fissaggio Muro  
Wall Fixing

- (A) Spazio di lavoro  
Work space
- (B) 36 cm per il mobile 'Service Centre'  
48 cm per il mobile 'Wall System'  
36 cm for 'Service Centre' cabinet  
48 cm for 'Wall System' cabinet
- (C) Misura variabile (Non meno di 50 cm)  
Variable measurement (No less than 50 cm)
- (D) Entrata tubo acqua calda e fredda  
Hot and cold water inlet tube
- (E) Uscita tubo acqua  
Water outlet tube
- (F) Distanza dalla parete di carico/scaricoacqua  
Distance from the water loading/unloading wall
- (G) Punto elettrico 220V  
Electric point 220V
- (H) Carico acqua C-F 3/8" - Scarico ø40  
Water Inlet H-C 3/8" - Outlet ø40



WU/110 - WU/111



COLOURS A ● B ○



SH/881

