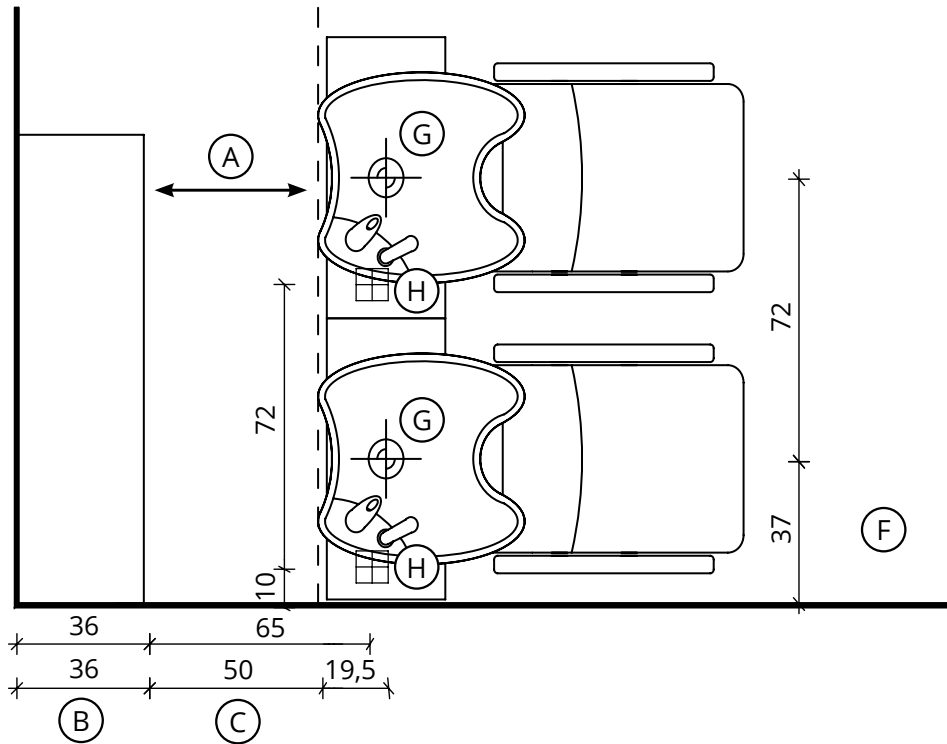
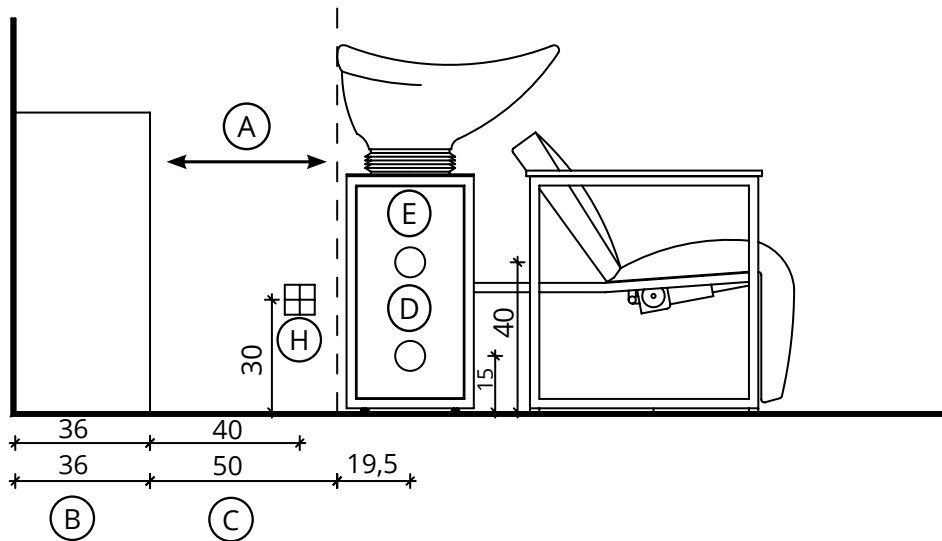


## Fissaggio Pavimento Pavement Fixing



## Fissaggio Muro Wall Fixing



**(A)** Spazio di lavoro  
Work space

**(B)** 36 cm per il mobile 'Service Centre'  
48 cm per il mobile 'Wall System'  
39,5 cm per il mobile 'Camden'  
36 cm for 'Service Centre' cabinet  
48 cm for 'Wall System' cabinet  
39,5 cm for 'Camden' cabinet

**(C)** Misura variabile  
Non meno di 50 cm  
Variable measurement  
No less than 50 cm

**(D)** Entrata tubo acqua calda e fredda  
Hot and cold water inlet tube

**(E)** Uscita tubo acqua  
Water outlet tube

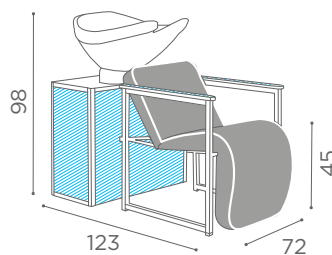
**(F)** Distanza dalla parete di carico/scaricoacqua  
Distance from the water loading/unloading wall

**(G)** Carico acqua 3/8" - Scarico ø40  
Water Inlet 3/8" - Outlet ø40

**(H)** Punto elettrico - 220V  
Electric point - 220V



WU/750/ - WU/760



COLOURS A ● B ○  
MATERIALS C ●

